

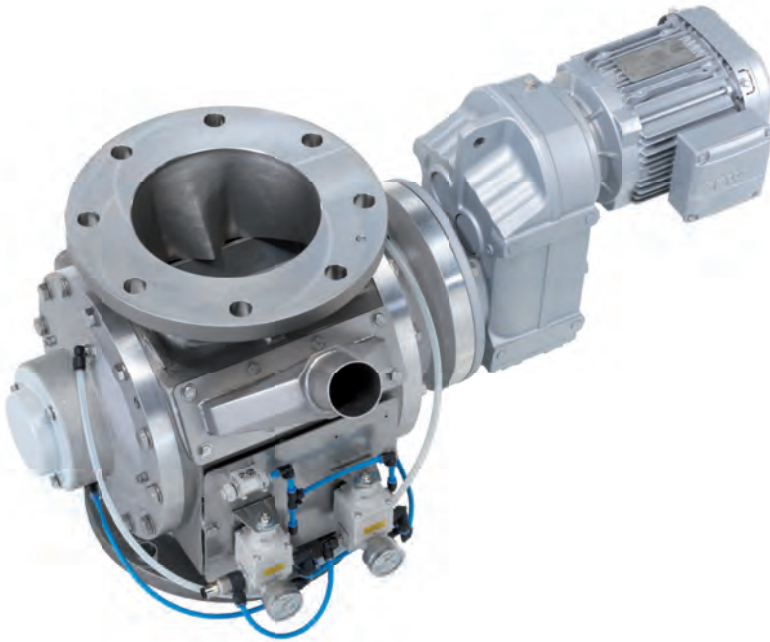


DMN-WESTINGHOUSE

Шлюзовой дозатор высокого давления НР Технические характеристики

Архангельск (8182)63-90-72	Иваново (4932)77-34-06	Магнитогорск (3519)55-03-13	Пермь (342)205-81-47	Сургут (3462)77-98-35
Астана (7172)727-132	Ижевск (3412)26-03-58	Москва (495)268-04-70	Ростов-на-Дону (863)308-18-15	Тверь (4822)63-31-35
Астрахань (8512)99-46-04	Казань (843)206-01-48	Мурманск (8152)59-64-93	Рязань (4912)46-61-64	Томск (3822)98-41-53
Барнаул (3852)73-04-60	Калининград (4012)72-03-81	Набережные Челны (8552)20-53-41	Самара (846)206-03-16	Тула (4872)74-02-29
Белгород (4722)40-23-64	Калуга (4842)92-23-67	Нижний Новгород (831)429-08-12	Санкт-Петербург (812)309-46-40	Тюмень (3452)66-21-18
Брянск (4832)59-03-52	Кемерово (3842)65-04-62	Новокузнецк (3843)20-46-81	Саратов (845)249-38-78	Ульяновск (8422)24-23-59
Владивосток (423)249-28-31	Киров (8332)68-02-04	Новосибирск (383)227-86-73	Севастополь (8692)22-31-93	Уфа (347)229-48-12
Волгоград (844)278-03-48	Краснодар (861)203-40-90	Омск (3812)21-46-40	Симферополь (3652)67-13-56	Хабаровск (4212)92-98-04
Вологда (8172)26-41-59	Красноярск (391)204-63-61	Орел (4862)44-53-42	Смоленск (4812)29-41-54	Челябинск (351)202-03-61
Воронеж (473)204-51-73	Курск (4712)77-13-04	Оренбург (3532)37-68-04	Сочи (862)225-72-31	Череповец (8202)49-02-64
Екатеринбург (343)384-55-89	Липецк (4742)52-20-81	Пенза (8412)22-31-16	Ставрополь (8652)20-65-13	Ярославль (4852)69-52-93
	Киргизия (996)312-96-26-47	Казахстан (772)734-952-31	Таджикистан (992)427-82-92-69	

Единый адрес для всех регионов: dnd@nt-rt.ru || www.dmn.nt-rt.ru



HP Шлюзовые дозаторы высокого давления

Шлюзовые дозаторы HP со специальным входным отверстием были разработаны DMN-WESTINGHOUSE для дозирования и пневмотранспортировки гранулированных сыпучих продуктов под высоким давлением до 3,5 бар. Корпус и ротор специально сконструированы, чтобы свести к минимуму деградацию проходящего продукта, сохраняя при этом максимальную эффективность заполнения карманов ротора.

Шлюзовой дозатор DMN-WESTINGHOUSE HP имеет очень важное преимущество в защите от утечки воздуха: специальная конфигурация корпуса и ротора не только защищает гранулированный продукт от деградации, но также не допускает осевой утечки воздуха. Это означает, что этот шлюзовой дозатор имеет уменьшенную на одну треть утечку воздуха по сравнению с другими стандартными шлюзовыми дозаторами высокого давления

Шлюзовые дозаторы HP доступны в 3-х последовательных размерах от 200 до 300, охватывающих диапазон производительности от 8,3 до 30 л за оборот ротора при 100% заполнении.

Размер Тип HP	200	250	300
л/оборот*	8,3	15,5	30

* при 100% заполнении

- Специальное входное отверстие для максимальной защиты от деградации продукта
- Высокая эффективность заполнения
- Минимальная утечка воздуха через саморегулирующиеся уплотнения
- Прочная конструкция
- Легко собирать и разбирать
- Индивидуальные решения
- Фланцы просверлены в соответствии с PN10, ANSI 150lbs
- Доступны модели, устойчивые к взрыву до 10 бар **
- Доступны версии в огнестойком исполнении для продуктов класса St2 **
- Доступны версии, соответствующие директиве АТЕХ 2014/34/EU **

Информация об изделии

Шлюзовые дозаторы HP поставляются с корпусом из нержавеющей стали марки 316 и с алюминиевыми торцевыми крышками для максимальной защиты от износа.

Стандартный полностью закрытый ротор изготовлен из нержавеющей стали марки 316 и имеет 12 фиксированных лопастей. Высокоточный технический уровень производства позволяет изготавливать роторные питатели с минимальными зазорами между ротором и корпусом. Торцевые крышки имеют внешние подшипники вала, которые смазаны и загерметизированы на весь срок службы. Специальная конструкция уплотнения вала гарантирует минимальную утечку воздуха.

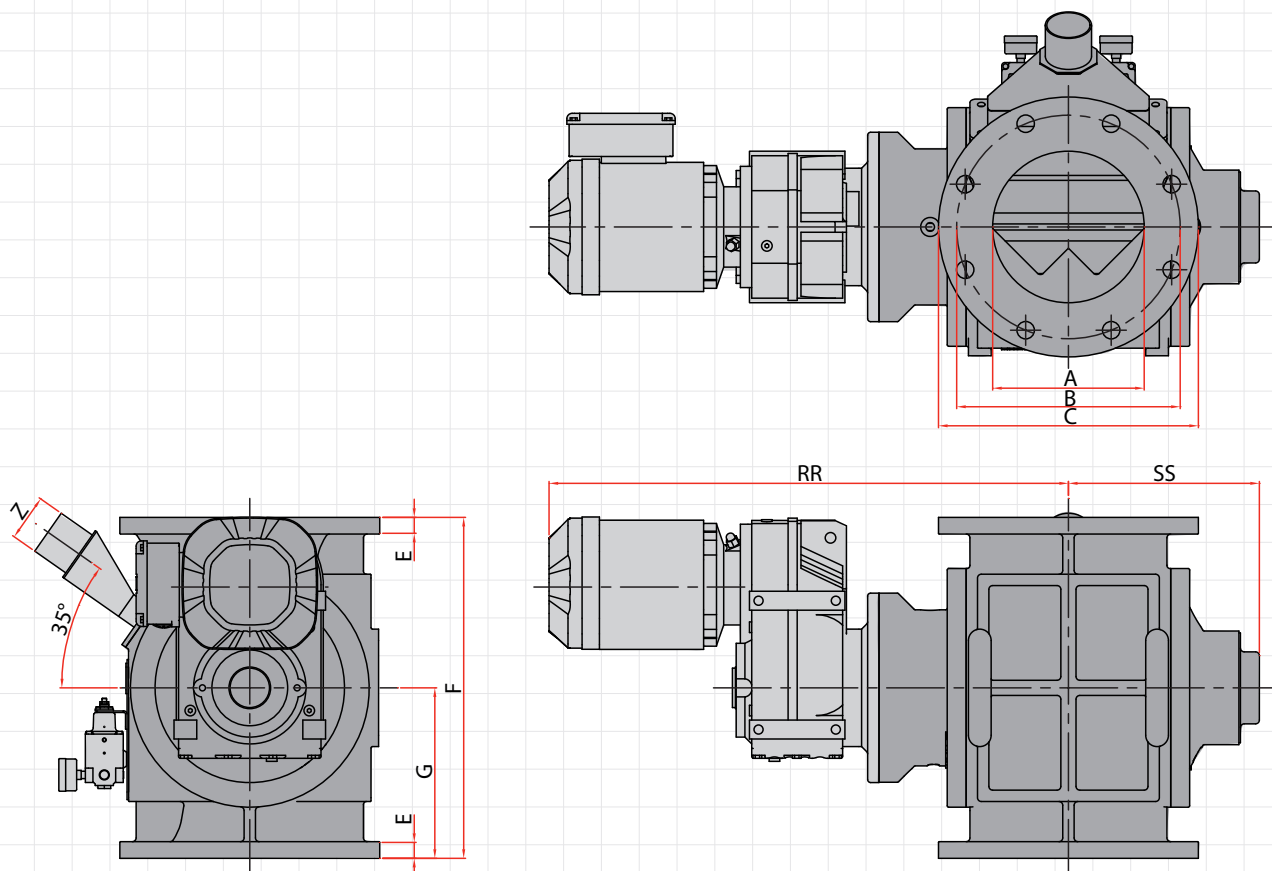
Модели в стандартной комплектации пригодны для работы с продуктами при температуре до 80°C и при максимальном перепаде давления до 3.5 бар.

Все модели обеспечивают оптимальную вентиляцию через большое вентиляционное отверстие, поэтому гарантируется максимальный поток продукта в вентилируемые карманы. DMN-WESTINGHOUSE использует приводы SEW в качестве стандарта.

** в ожидании

HP

Dimensions HP



Type HP	Ltr/rev	DIN				ANSI		E	F	G	Z	RR	SS	Weight (kg)*	Type SEW
		ØA	ØB	D	ØC	ØB	D								
200	8,3	200	295	8xØ23	343	298,4	8xØ22,2	22	450	225	Ø60,3x2	685,5	252	150	FAF57
250	15,5	250	350	12xØ23	406	361,9	12xØ25,4	22	500	250	Ø76,1x2	710,5	277	200	FAF57
300	30	300	400	12xØ23	483	431,8	12xØ25,4	24	600	300	Ø88,9x2	781,5	319	320	FAF57/67

* without drive / zonder aandrijving / ohne Antrieb / sans motorisation / sin accionamiento / senza motorizzazione / bez napędu / без привода

Архангельск (8182)63-90-72	Иваново (4932)77-34-06	Магнитогорск (3519)55-03-13	Пермь (342)205-81-47	Сургут (3462)77-98-35
Астана (7172)727-132	Ижевск (3412)26-03-58	Москва (495)268-04-70	Ростов-на-Дону (863)308-18-15	Тверь (4822)63-31-35
Астрахань (8512)99-46-04	Казань (843)206-01-48	Мурманск (8152)59-64-93	Рязань (4912)46-61-64	Томск (3822)98-41-53
Барнаул (3852)73-04-60	Калининград (4012)72-03-81	Набережные Челны (8552)20-53-41	Самара (846)206-03-16	Тула (4872)74-02-29
Белгород (4722)40-23-64	Калуга (4842)92-23-67	Нижний Новгород (831)429-08-12	Санкт-Петербург (812)309-46-40	Тюмень (3452)66-21-18
Брянск (4832)59-03-52	Кемерово (3842)65-04-62	Новокузнецк (3843)20-46-81	Саратов (845)249-38-78	Ульяновск (8422)24-23-59
Владивосток (423)249-28-31	Киров (8332)68-02-04	Новосибирск (383)227-86-73	Севастополь (8692)22-31-93	Уфа (347)229-48-12
Волгоград (844)278-03-48	Краснодар (861)203-40-90	Омск (3812)21-46-40	Симферополь (3652)67-13-56	Хабаровск (4212)92-98-04
Вологда (8172)26-41-59	Красноярск (391)204-63-61	Орел (4862)44-53-42	Смоленск (4812)29-41-54	Челябинск (351)202-03-61
Воронеж (473)204-51-73	Курск (4712)77-13-04	Оренбург (3532)37-68-04	Сочи (862)225-72-31	Череповец (8202)49-02-64
Екатеринбург (343)384-55-89	Липецк (4742)52-20-81	Пенза (8412)22-31-16	Ставрополь (8652)20-65-13	Ярославль (4852)69-52-93
	Киргизия (996)312-96-26-47	Казахстан (772)734-952-31	Таджикистан (992)427-82-92-69	

Единый адрес для всех регионов: dnd@nt-rt.ru || www.dmn.nt-rt.ru