



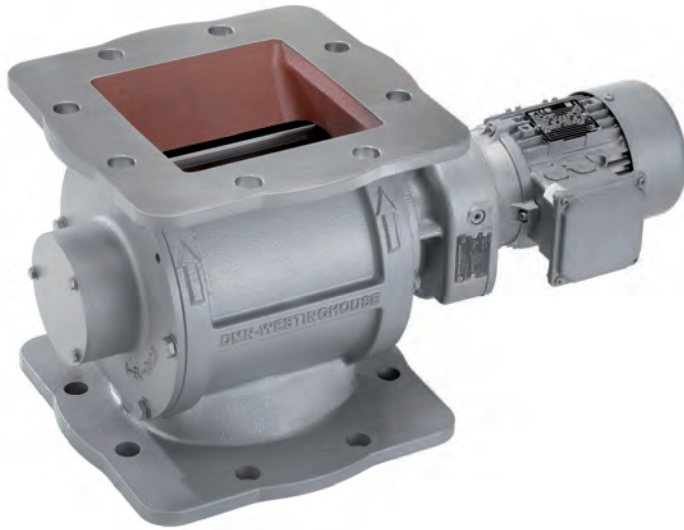
DMN-WESTINGHOUSE

Шлюзовой дозатор малой производительности ZL Технические характеристики

Архангельск (8182)63-90-72	Иваново (4932)77-34-06	Магнитогорск (3519)55-03-13	Пермь (342)205-81-47	Сургут (3462)77-98-35
Астана (7172)727-132	Ижевск (3412)26-03-58	Москва (495)268-04-70	Ростов-на-Дону (863)308-18-15	Тверь (4822)63-31-35
Астрахань (8512)99-46-04	Казань (843)206-01-48	Мурманск (8152)59-64-93	Рязань (4912)46-61-64	Томск (3822)98-41-53
Барнаул (3852)73-04-60	Калининград (4012)72-03-81	Набережные Челны (8552)20-53-41	Самара (846)206-03-16	Тула (4872)74-02-29
Белгород (4722)40-23-64	Калуга (4842)92-23-67	Нижний Новгород (831)429-08-12	Санкт-Петербург (812)309-46-40	Тюмень (3452)66-21-18
Брянск (4832)59-03-52	Кемерово (3842)65-04-62	Новокузнецк (3843)20-46-81	Саратов (845)249-38-78	Ульяновск (8422)24-23-59
Владивосток (423)249-28-31	Киров (8332)68-02-04	Новосибирск (383)227-86-73	Севастополь (8692)22-31-93	Уфа (347)229-48-12
Волгоград (844)278-03-48	Краснодар (861)203-40-90	Омск (3812)21-46-40	Симферополь (3652)67-13-56	Хабаровск (4212)92-98-04
Вологда (8172)26-41-59	Красноярск (391)204-63-61	Орел (4862)44-53-42	Смоленск (4812)29-41-54	Челябинск (351)202-03-61
Воронеж (473)204-51-73	Курск (4712)77-13-04	Оренбург (3532)37-68-04	Сочи (862)225-72-31	Череповец (8202)49-02-64
Екатеринбург (343)384-55-89	Липецк (4742)52-20-81	Пенза (8412)22-31-16	Ставрополь (8652)20-65-13	Ярославль (4852)69-52-93
	Киргизия (996)312-96-26-47	Казахстан (772)734-952-31	Таджикистан (992)427-82-92-69	

Единый адрес для всех регионов: dnd@nt-rt.ru || www.dmn.nt-rt.ru

ZL



Шлюзовый дозатор ZL

Шлюзовые дозаторы DMN-WESTINGHOUSE ZL специально разработаны для условий, при которых требуется малая производительность. Рациональная конструкция позволяет достичь конкурентоспособной цены и в то же время гарантирует известное качество DMN-WESTINGHOUSE.

Универсальное фланцевое подключение PN10 с обеих сторон роторного питателя позволяет интегрировать его в системы с круглыми фланцами и квадратными фланцами и осуществлять переход с круглого фланца к квадратному и наоборот. Эти шлюзовые дозаторы подходят как для целей транспортировки, так и для измерительных целей. Они идеально подходят для стандартной транспортировки, разгрузки бигбэгов и для универсального применения.

Шлюзовые дозаторы ZL доступны в 3-х размерах: 200, 250 и 300 с производительностью 5,5, 10,5 и 19 литров за оборот при 100% заполнении.

Размер	200	250	300
л/об. *	5,5	10,5	19

* при 100% заполнении

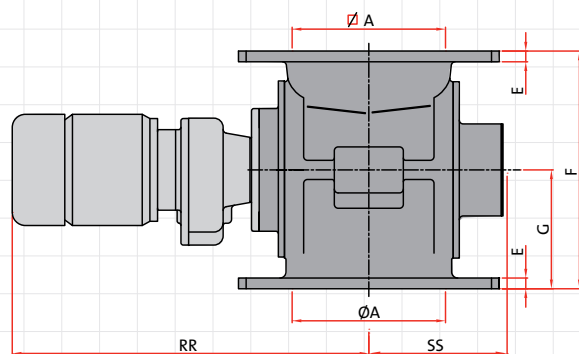
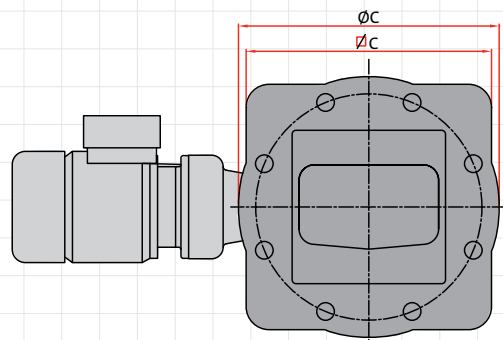
- Шлюзовый дозатор низкой производительности
- Подходят для универсального применения
- Подходят для подключения как к круглым, так и квадратным ответным фланцам
- Прямой привод
- Изготавливаются из чугуна
- В наличии на складе
- Доступны версии, соответствующие директиве АТЕХ 2014/34/EU **

Информация об изделии

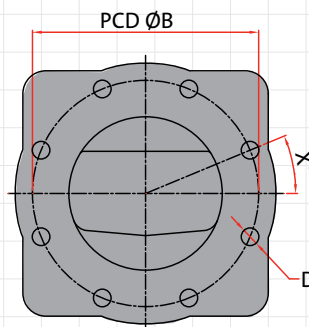
Шлюзовые дозаторы ZL оснащены универсальными фланцами, внутренними подшипниками и уплотнениями. 8-ми лопастной ротор доступен с фиксированными лопастями со скошенными фасками из стали или со сменными и регулируемые лопастями со скошенными фасками из стали или полиуретана.

Шлюзовые дозаторы ZL оснащены прямым приводом. Стандартные модели подходят для работы с продуктом без давления и с температурой до 80 °С.

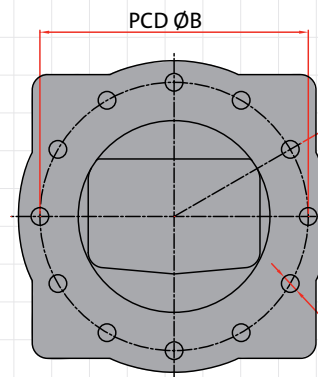
** в ожидании

ZL

ZL 200



ZL 250 - ZL 300



Type ZL	ltr/rev	ØA	∅/A	ØB	ØC	∅/C	D	E	F	G	X	RR	SS	Weight (kg)*
200	5,5	200	200	295	340	320	8xØ23	14	310	155	22,5°	465	181	70
250	10,5	250	250	350	406	370	12xØ23	15	325	177,5	30°	485	206	95
300	19	300	300	400	483	445	12xØ23	21	420	210	30°	556	231	145

* with drive / met aandrijving / mit Antrieb / avec motorisation / con accionamiento / con motorizzazione / z napędu / с привода

Архангельск (8182)63-90-72	Иваново (4932)77-34-06	Магнитогорск (3519)55-03-13	Пермь (342)205-81-47	Сургут (3462)77-98-35
Астана (7172)727-132	Ижевск (3412)26-03-58	Москва (495)268-04-70	Ростов-на-Дону (863)308-18-15	Тверь (4822)63-31-35
Астрахань (8512)99-46-04	Казань (843)206-01-48	Мурманск (8152)59-64-93	Рязань (4912)46-61-64	Томск (3822)98-41-53
Барнаул (3852)73-04-60	Калининград (4012)72-03-81	Набережные Челны (8552)20-53-41	Самара (846)206-03-16	Тула (4872)74-02-29
Белгород (4722)40-23-64	Калуга (4842)92-23-67	Нижний Новгород (831)429-08-12	Санкт-Петербург (812)309-46-40	Тюмень (3452)66-21-18
Брянск (4832)59-03-52	Кемерово (3842)65-04-62	Новокузнецк (3843)20-46-81	Саратов (845)249-38-78	Ульяновск (8422)24-23-59
Владивосток (423)249-28-31	Киров (8332)68-02-04	Новосибирск (383)227-86-73	Севастополь (8692)22-31-93	Уфа (347)229-48-12
Волгоград (844)278-03-48	Краснодар (861)203-40-90	Омск (3812)21-46-40	Симферополь (3652)67-13-56	Хабаровск (4212)92-98-04
Вологда (8172)26-41-59	Красноярск (391)204-63-61	Орел (4862)44-53-42	Смоленск (4812)29-41-54	Челябинск (351)202-03-61
Воронеж (473)204-51-73	Курск (4712)77-13-04	Оренбург (3532)37-68-04	Сочи (862)225-72-31	Череповец (8202)49-02-64
Екатеринбург (343)384-55-89	Липецк (4742)52-20-81	Пенза (8412)22-31-16	Ставрополь (8652)20-65-13	Ярославль (4852)69-52-93
	Киргизия (996)312-96-26-47	Казахстан (772)734-952-31	Таджикистан (992)427-82-92-69	

Единый адрес для всех регионов: dnd@nt-rt.ru || www.dmn.nt-rt.ru